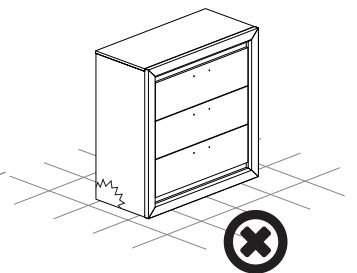
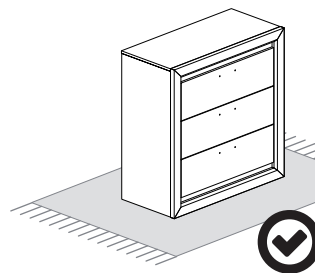
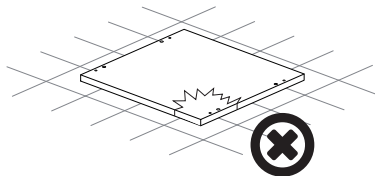
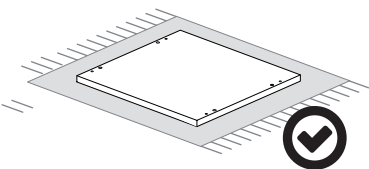
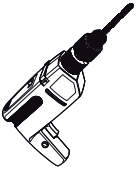
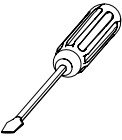
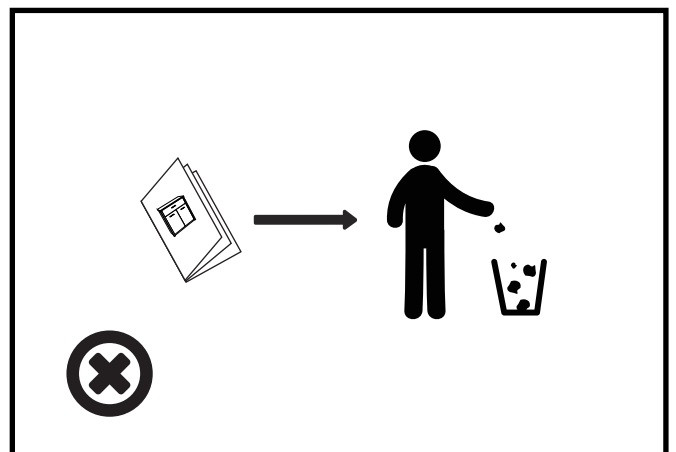
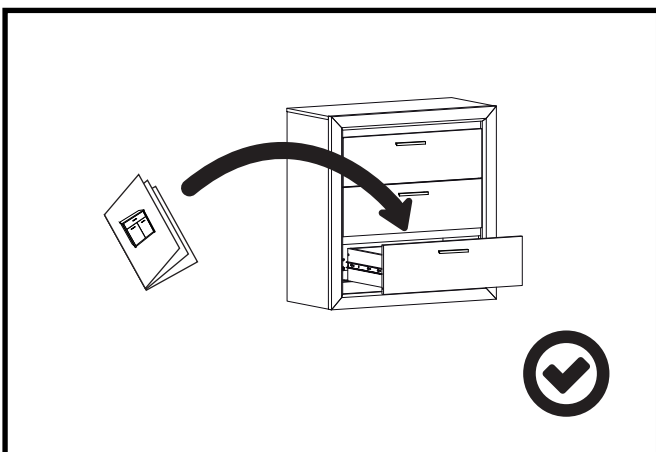
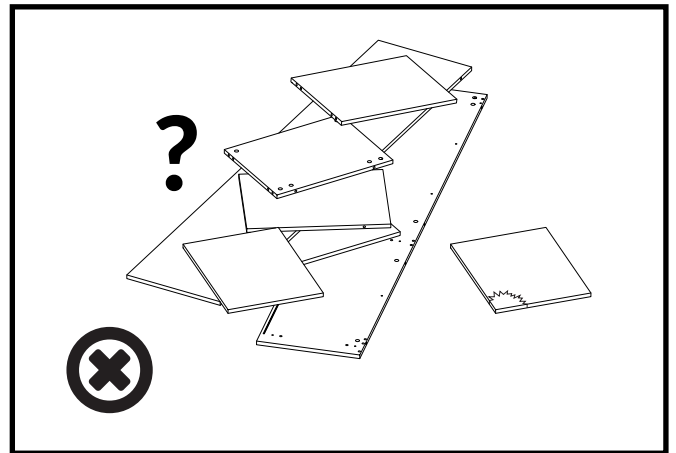
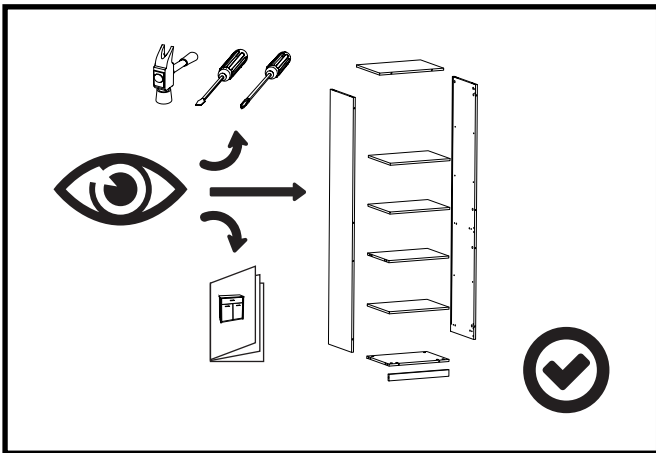
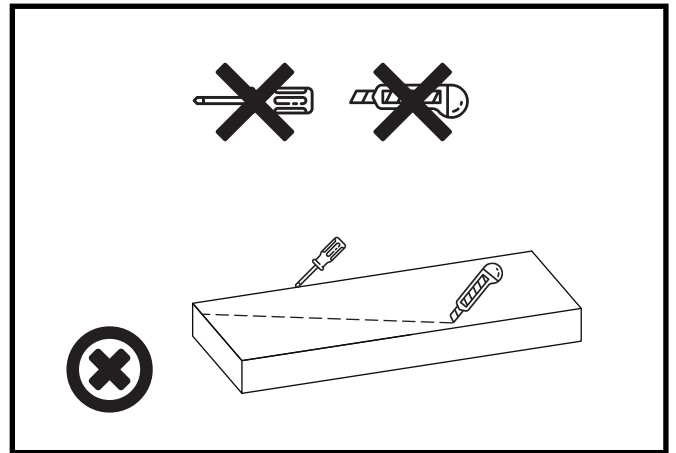
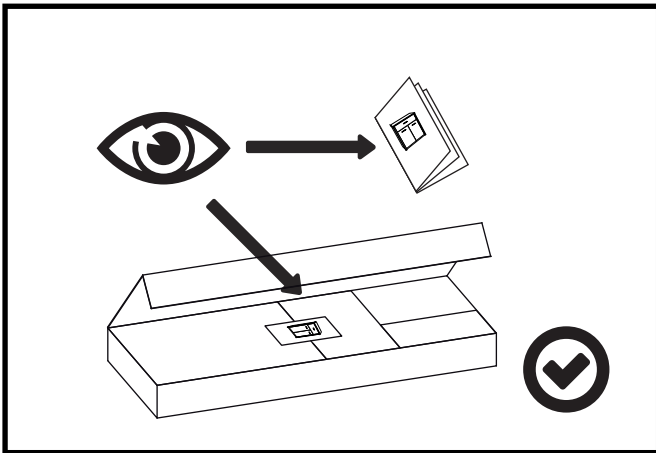
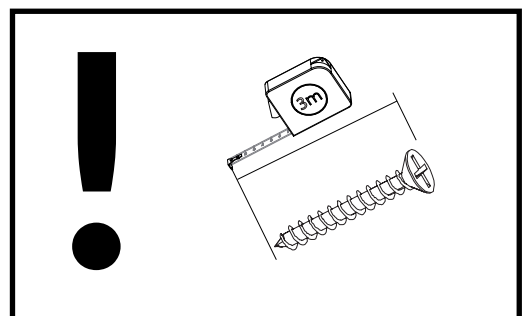
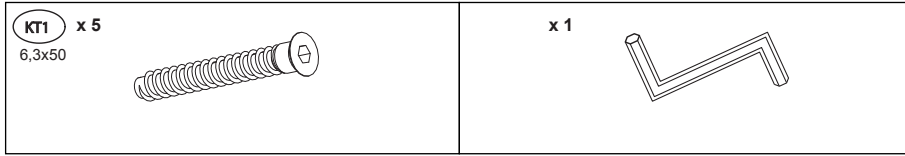


OPTIMAL 26

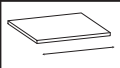
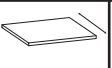
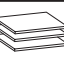


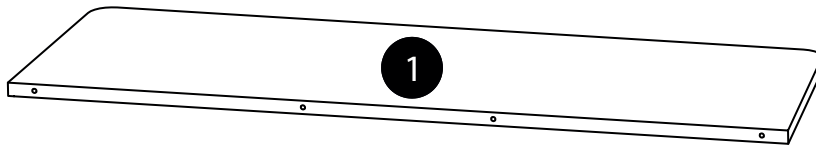


OPTIMAL 26

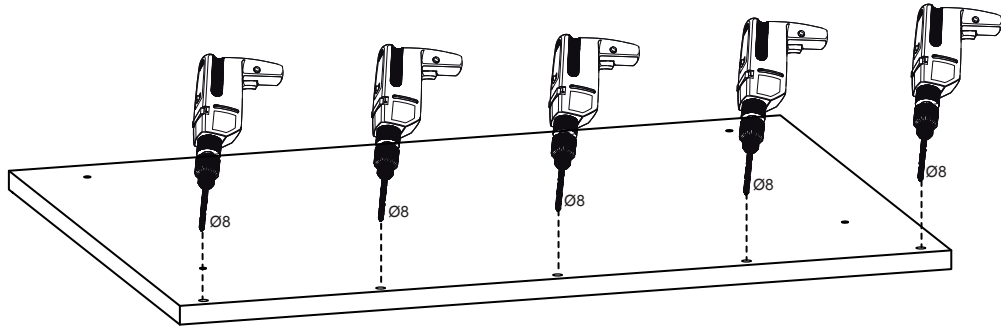


OPTIMAL 26

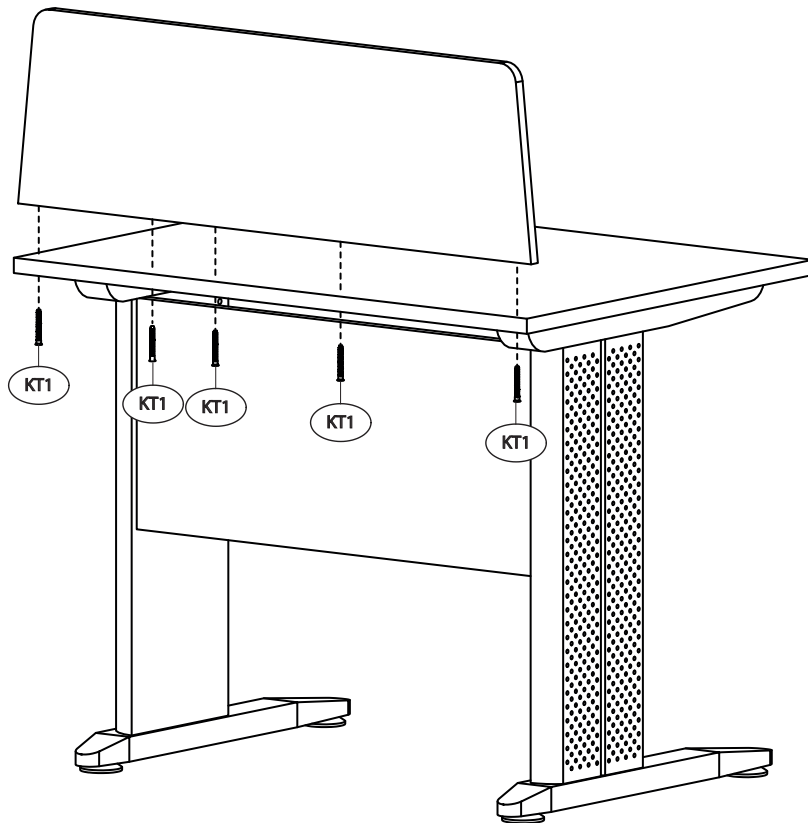
			
1	918	285	1



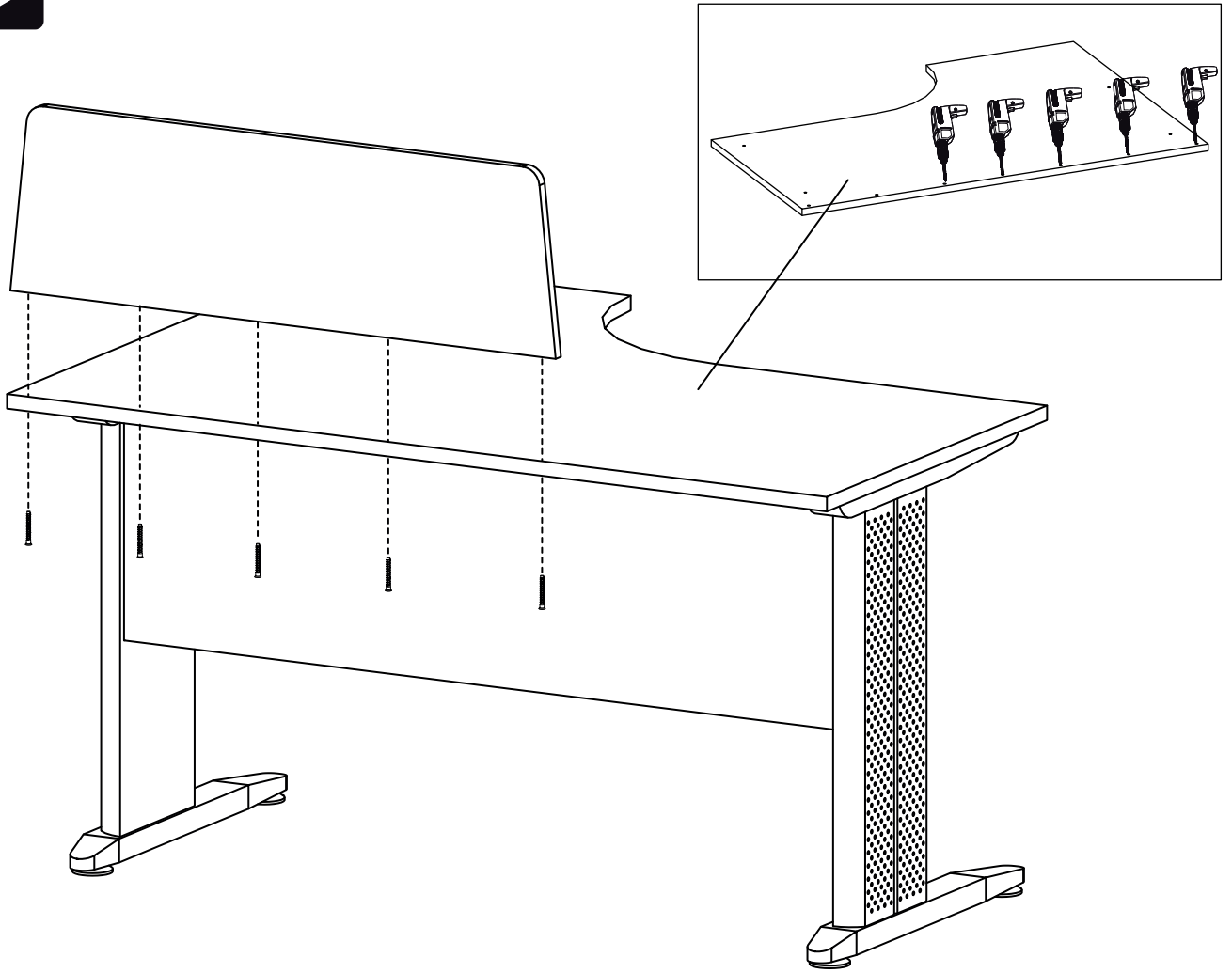
A ▶



B ▶



C ▶



D ▶

